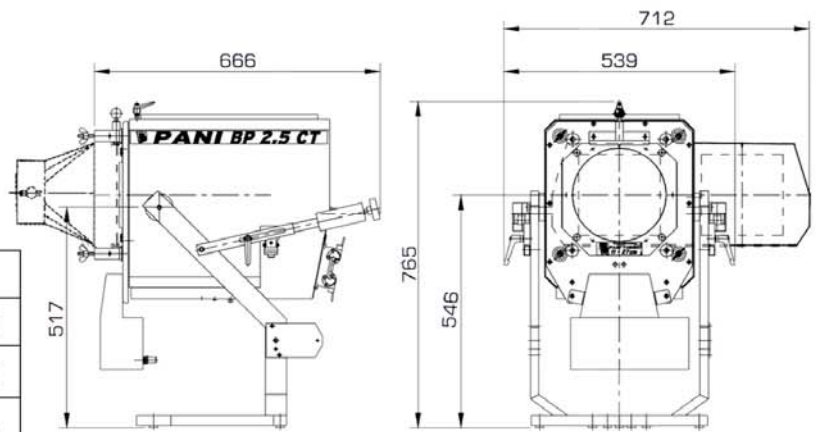


Projecteur PANI BP 2,5

Lampe : HMI 2500 W / SEXS
 Fiche : SCHUKO 16 ampères 2P+T
 Diapositive : 18 X 18 cm
 Shutter en flight case : 30 kg
 Objectif 27 cm en flight case : 15 kg
 Base d'image maximum : 12 m

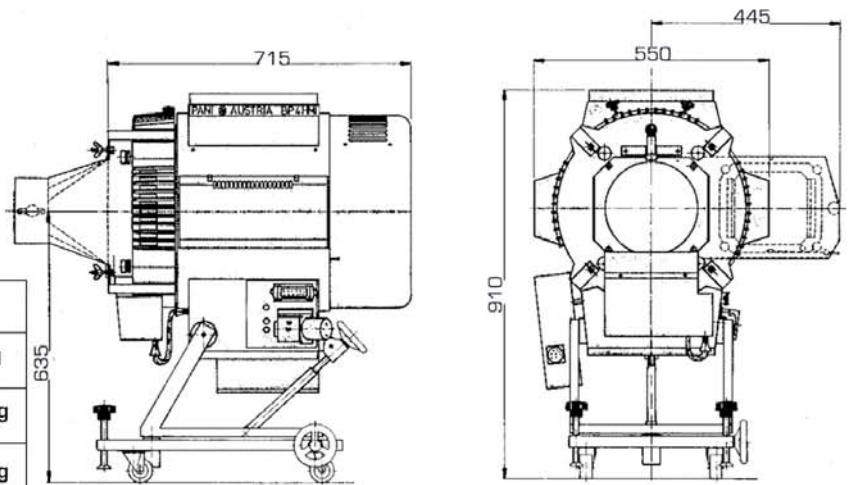
Dimensions mm	L x l x h	Poids
Projecteur seul	666x539x765	70 kg
Projecteur en flight case	910x660x1080	90 kg
Ballast en flight case	420x240x510	50 kg



Projecteur PANI BP 4

Lampe : HMI 4000 W / XS
 Fiche : CEE P17 32 ampères tétra
 Diapositive : 18 X 18 cm
 Shutter en flight case : 30 kg
 Objectif 27 cm en flight case : 15 kg
 Base d'image maximum : 18 m

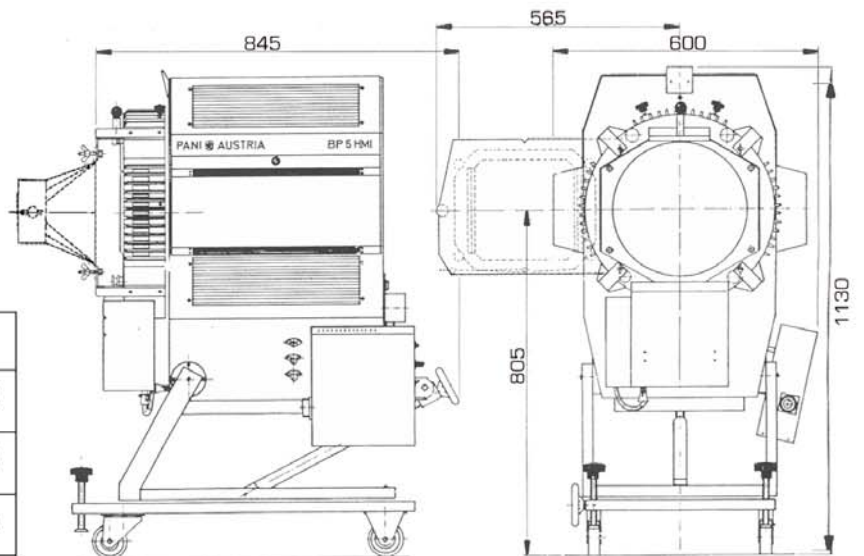
Dimensions mm	L x l x h	Poids
Projecteur seul	715x550x910	80 kg
Projecteur en flight case	8030x625x114	110 kg
Ballast en flight case	915x305x560	102 kg



Projecteur PANI BP 6

Lampe : HMI 6000 W / XS
 Fiche : CEE P 17 32 ampères Mono
 Diapositive : 24 X 24 cm
 Shutter en flight case : 30 kg
 Objectif 27 cm en flight case : 15 kg
 Base d'image maximum : 25 m

Dimensions mm	L x l x h	Poids
Projecteur seul	845x600x1130	110 kg
Projecteur en flight case	980x650x1340	140 kg
Ballast en flight case	720x400x670	120 kg



DIAZZO. SARL - 502 566 193 RCS NANTES. Code NAF : 5911B
 TVA intracommunautaire : FR 43502566193
 Siège social : LA HAUTE NOË - 44590 SION LES MINES

contact@diazzo.fr

<http://www.diazzo.fr>